

**ПОДСТАНЦИЯ
ТРАНСФОРМАТОРНАЯ
СТОЛБОВОГО ТИПА
СТП 2,5-10 КВА
(НА НАПРЯЖЕНИЕ 27,5 КВ)**

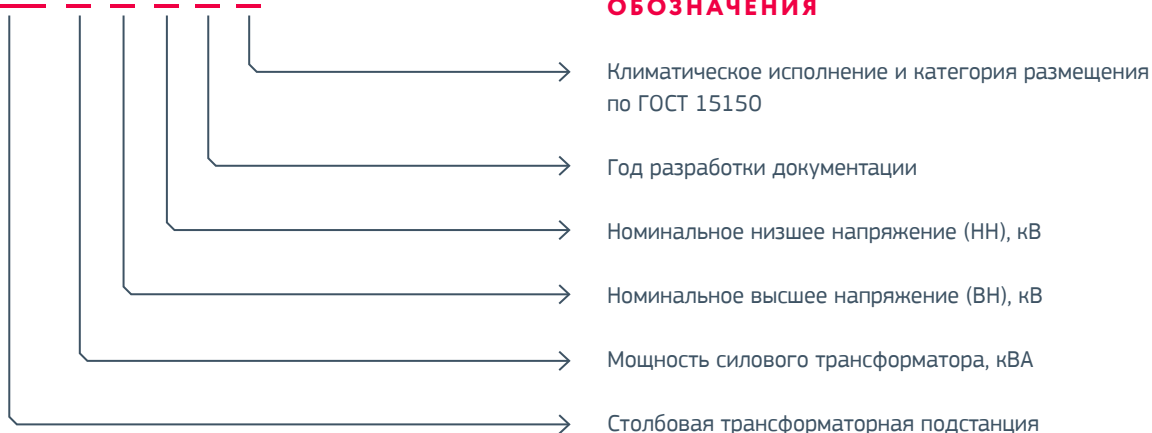


ХАБАРОВСК / 2015

ПОДСТАНЦИИ НА НАПРЯЖЕНИЕ 27,5 кВ

ТРАНСФОРМАТОРНАЯ ПОДСТАНЦИЯ СТОЛБОВОГО ТИПА СТП 2,5–16 /27,5/0,23 кВА

СТП-Х/Х/Х-Х-Х



ПРИМЕРЫ ЗАПИСИ

СТП-2,5/27,5/0,23-15-У1 — трансформаторная подстанция мачтового типа мощностью 2,5 кВА, класса напряжения 27,5 кВ, на номинальное напряжение на стороне НН 0,23 кВ, 2015 года разработки, климатическое исполнение У, категория размещения 1.

НАЗНАЧЕНИЕ

Столбовые трансформаторные подстанции (однофазные СТП), питаемые от линий продольного электропитания по системе ПР (провод — рельс), служат для приема электрической энергии напряжением 27,5 кВ, преобразования на напряжение 0,23 кВ и снабжения однофазных устройств сигнализации, централизации, автоблокировки, освещения и других объектов железной дороги.

УСЛОВИЯ ЭКСПЛУАТАЦИИ

Нормальная работа СТП обеспечивается при температуре окружающего воздуха от +45 °С до –40 °С (климатическое исполнение У, категория размещения 1). Высота установки над уровнем моря не более 1000 м. СТП не предназначена для работы в условиях тряски, вибрации, ударов. Окружающая среда не должна содержать токопроводящую пыль, агрессивные и взрыво-

СТРУКТУРА УСЛОВНОГО ОБОЗНАЧЕНИЯ

Климатическое исполнение и категория размещения по ГОСТ 15150

Год разработки документации

Номинальное низшее напряжение (НН), кВ

Номинальное высшее напряжение (ВН), кВ

Мощность силового трансформатора, кВА

Столбовая трансформаторная подстанция

опасные газы, а также пары в концентрациях, снижающих параметры СТП в недопустимых пределах.

ПРИЗНАКИ КЛАССИФИКАЦИИ

- тип силового трансформатора — масляный;
- число применяемых силовых трансформаторов — один;
- способ исполнения нейтрали на стороне низшего напряжения (НН) — глухозаземленная нейтраль;
- наличие изоляции токоведущих проводников в распределительном устройстве со стороны низшего напряжения (РУНН) — изолированный провод;
- исполнение высоковольтного ввода — воздушный ввод;
- исполнение низковольтного вывода — вывод вниз в трубе изолированным проводом.

КОНСТРУКЦИЯ

Несущая конструкция подстанции состоит из стойки ВЛ и имеет два варианта исполнения: расположение на одной стойке и на двух. Оборудование устанавливается на сварных траверсах. Для кабельных линий в РУНН на дне имеются отверстия, закрытые сальниками.

СПОСОБ ИСПОЛНЕНИЯ

Высоковольтный ввод только воздушный, а выводы в РУНН воздушные или кабельные.

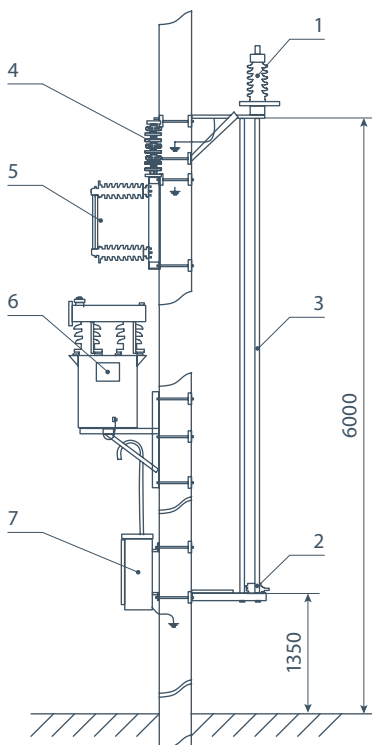
ОСНОВНЫЕ ЭЛЕКТРОТЕХНИЧЕСКИЕ ХАРАКТЕРИСТИКИ

Наименование параметра	Значение
Тип трансформатора	ОМЖ
Номинальная мощность трансформатора, кВА	2,5; 4; 6; 10; 16*
Схема и группа соединения обмоток трансформатора, кВА	I/I-0
Номинальное напряжение на стороне ВН, кВ	27,5
Наибольшее напряжение на стороне ВН, кВ	30
Номинальное напряжение на стороне НН, кВ	0,23
Уровень изоляции по ГОСТ 1516.1	нормальная изоляция

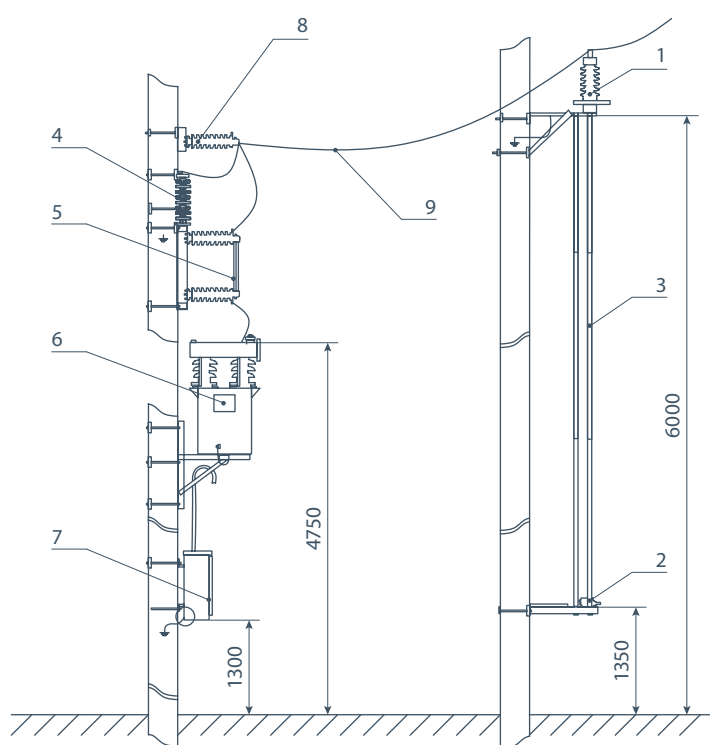
* С номинальной мощностью трансформатора 16 кВА необходима консультация завода-изготовителя.

ОБЩИЙ ВИД И ГАБАРИТНЫЕ РАЗМЕРЫ

на одной стойке



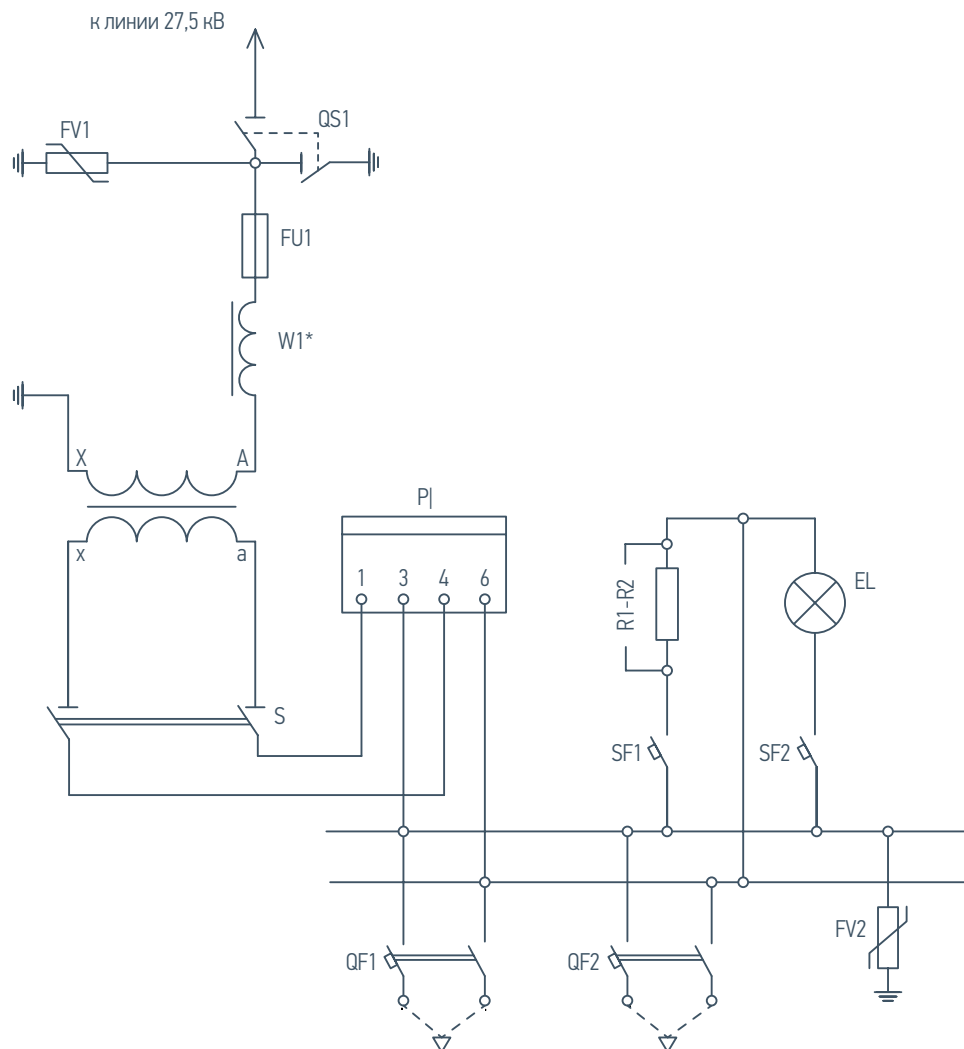
на двух стойках



1. Разъединитель РДЗ.1-35/100УХЛ1
2. Привод ПР-2Б-УХЛ1
3. Труба соединительная
4. Ограничитель перенапряжения ОПН-П-27,5 кВ
5. Предохранитель ПКН

6. Силовой трансформатор ОМЖ
7. Шкаф РУНН
8. Изолятор опорный ИОСК-3/35
9. Привод АС
(в комплект поставки не входит)

ЭЛЕКТРИЧЕСКАЯ ПРИНЦИПАЛЬНАЯ СХЕМА



ЭЛЕМЕНТЫ НА СХЕМЕ

QS1	Разъединитель РДЗ.1-35/1000УХЛ1
FV1	Ограничитель перенапряжения ОПНп-27.5/30/10/1-III-УХЛ1
FU1	Предохранитель
W1*	Контур согласующий
T	Трансформатор ОМЖ 2,5...16/27,5/0,23
S	Рубильник
PI	Счетчик электронный
QF1; QF2	Выключатель автоматический
SF1; SF2	Выключатель автоматический
EL	Лампа
R1; R2	Резистор
FV2	Ограничитель перенапряжений

* Контур согласующий в комплект поставки не входит

ОПРОСНЫЙ ЛИСТ

Заказчик:

Контактная информация:

Завод-изготовитель ООО «ЭНЕРГО-ИМПУЛЬС+»

ОПРОСНЫЙ ЛИСТ «СТОЛБОВАЯ ТРАНСФОРМАТОРНАЯ ПОДСТАНЦИЯ СТП 2,5-16 кВА» НА НОМИНАЛЬНОЕ НАПРЯЖЕНИЕ 27,5 кВ

№ п/п	Наименование	Варианты ответов		Ответы клиента
1	Мощность СТП, кВА	2,5; 4; 6; 10; 16 (ОМЖ)		
2	Наличие трансформатора	Да	Нет	
3	Наличие РДЗ	Да	Нет	
4	Металлоконструкция РДЗ	Да	Нет	
5	Защита от перенапряжения 27,5 кВ	Да	Нет	
6	Защита от перенапряжения 0,23 кВ	Да	Нет	
7	Тип вводного коммутационного аппарата на стороне НН	Рубильник (Р), рубильник и предохранители (РП), автоматический выключатель (ВА)		
8	Учет электрической энергии на вводе 0,4 кВ	Да	Нет	
9	Марка счетчика			
10	Тип линейного коммутационного аппарата на стороне НН	Рубильник (Р), рубильник и предохранители (РП), автоматический выключатель (ВА)		
11	Количество и номинальный ток отходящих фидеров, А	Фидер № 1		
		Фидер № 2		
12	Учет энергии на отходящих фидерах	Да	Нет	
13	Уличное освещение	Да	Нет	
14	Количество заказываемых СТП			
15	Дополнительные условия			

Представитель заказчика

(должность / Ф.И.О. / подпись / дата)

Компания является производителем электротехнического оборудования класса 0,4–35 кВ:

- комплектные трансформаторные подстанции наружной и внутренней установки (столбовые, мачтовые, модульные блочные КТП различной мощности);
- камеры КСО (202М, 393);
- КРУ с вакуумными, элегазовыми выключателями;
- щитовая продукция (НКУ, ГРЩ, щиты учета, щиты АВР, ВРУ, пункты распределения).

Информация, приведенная в данном каталоге, содержит общее описание и характеристики, которые могут меняться в результате совершенствования продукции. Более подробную информацию можно получить у специалистов ООО «Энерго-Импульс+» по указанным контактным телефонам.



АДРЕС

680052, г. Хабаровск, ул. Донская, 2а



ПРИЕМНАЯ

Тел./факс: 8 (4212) 22-81-22, 39-01-53



ОТДЕЛ ПРОДАЖ

Тел.: 8 (4212) 22-78-07, 39-01-53



ТЕХНИЧЕСКИЙ ОТДЕЛ

Тел. 8 (4212) 39-01-52

com@energoimpulse.ru