

**ПОДСТАНЦИЯ  
ТРАНСФОРМАТОРНАЯ  
СТОЛБОВОГО ТИПА  
СТП 1,25–160 КВА  
(НА НАПРЯЖЕНИЕ 6 (10) КВ)**

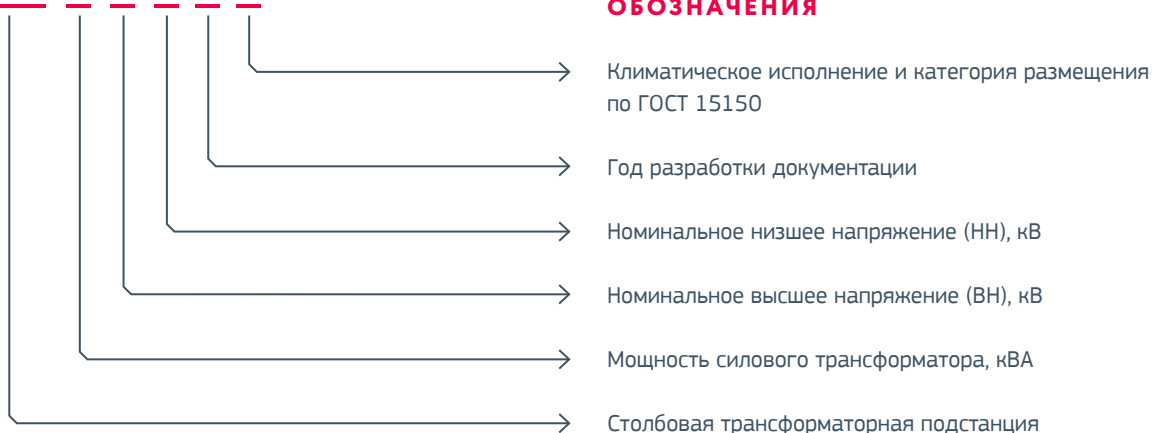
**ЭНЕРГОИМПУЛЬС** 

ХАБАРОВСК / 2015

# ПОДСТАНЦИИ НА НАПРЯЖЕНИЕ 6 (10) кВ

## ТРАНСФОРМАТОРНАЯ ПОДСТАНЦИЯ СТОЛБОВОГО ТИПА СТП 1,25–160 кВА

### СТП-Х/Х/Х-Х-Х



### ПРИМЕРЫ ЗАПИСИ

**СТП-25/6/0,23-02-У1** — столбовая трансформаторная подстанция мощностью 25 кВА, класса напряжения 6 кВ, на номинальное напряжение на стороне НН 0,23 кВ, 2002 года разработки, климатическое исполнение У, категория размещения 1.

### НАЗНАЧЕНИЕ

Подстанции применяются для энергоснабжения небольших сельскохозяйственных, городских, поселковых, производственных (в нефтяной или газовой промышленности) и других объектов.

### УСЛОВИЯ ЭКСПЛУАТАЦИИ

Нормальная работа СТП обеспечивается при температуре окружающего воздуха от +45 °С до –40 °С (климатическое исполнение У, категория размещения 1). Высота установки над уровнем моря не более 1000 м. СТП не предназначена для работы в условиях тряски, вибрации, ударов. Окружающая среда не должна содержать токопроводящую пыль, агрессивные и взрывоопасные газы, а также пары в концентрациях, снижающих параметры СТП в недопустимых пределах.

### ПРИЗНАКИ КЛАССИФИКАЦИИ

- тип силового трансформатора — масляный; сухой;
- число применяемых силовых трансформаторов — один;
- наличие изоляции токоведущих проводников в распределительном устройстве со стороны низшего напряжения (РУНН) — изолированный провод;
- исполнение высоковольтного ввода — воздушный ввод;
- исполнение низковольтного вывода — вывод вниз в трубе изолированным проводом;
- степень защиты РУНН по ГОСТ 14254 — IP23.

## КОНСТРУКЦИЯ

Несущая конструкция подстанции состоит из стойки ВЛ 6 или 10 кВ. Спуски от ВЛ 0,4 кВ закрепляются в вертикальном лотке и заходят через сальники в ДПС ШНН к автоматам линий. Для кабельных линий в ШНН на дне имеются отверстия, закрытые сальниками.

## СПОСОБ ИСПОЛНЕНИЯ

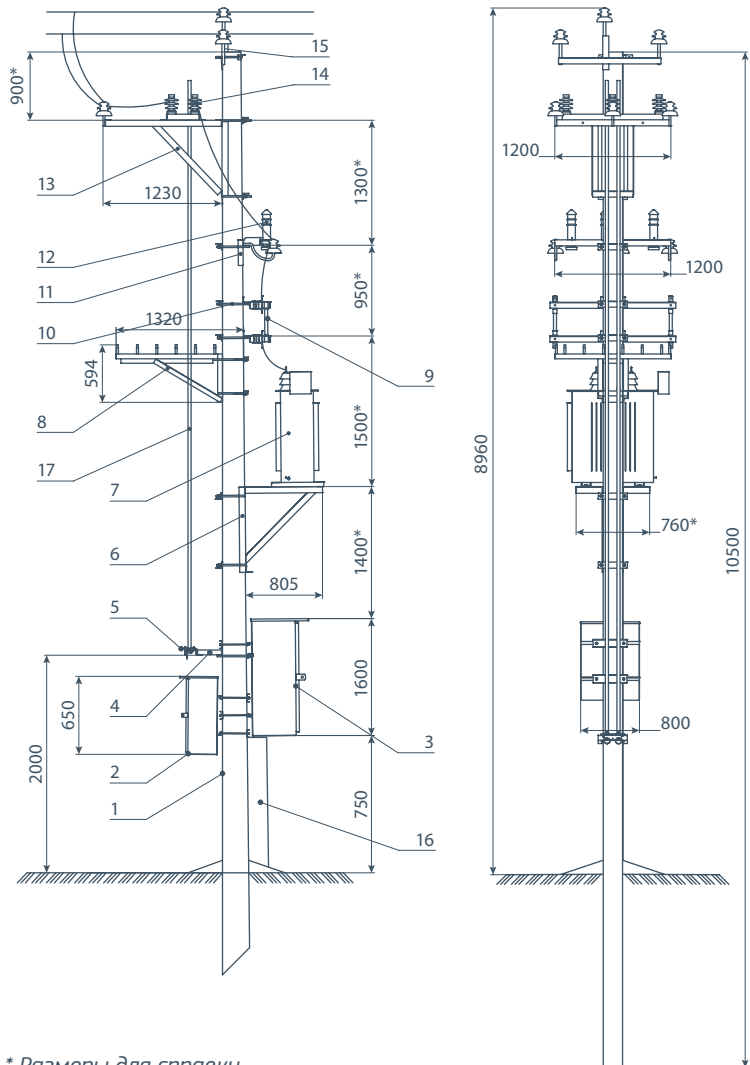
Высоковольтный ввод только воздушный, а выводы в РУНН имеют два варианта исполнения: воздушные и кабельные.

## ОСНОВНЫЕ ЭЛЕКТРОТЕХНИЧЕСКИЕ ХАРАКТЕРИСТИКИ

Наименование параметра	Значение		
Тип трансформатора	ОМ, ОЛ, ОСГ	ОМП, ОЛ, ОСГ	ТМ, ТМГ
Мощность силового трансформатора, кВА	0,63; 1,25; 2,5	4; 6; 10	25; 40; 63; 100; 160
Схема и группа соединения обмоток трансформатора	I/I-0		
Номинальное напряжение на стороне высшего напряжения (ВН), кВ	6; 10		
Номинальное напряжение на стороне низшего напряжения (НН), кВ	0,23 (0,4)		
Уровень изоляции по ГОСТ 1516.1 с масляным трансформатором	нормальная изоляция		

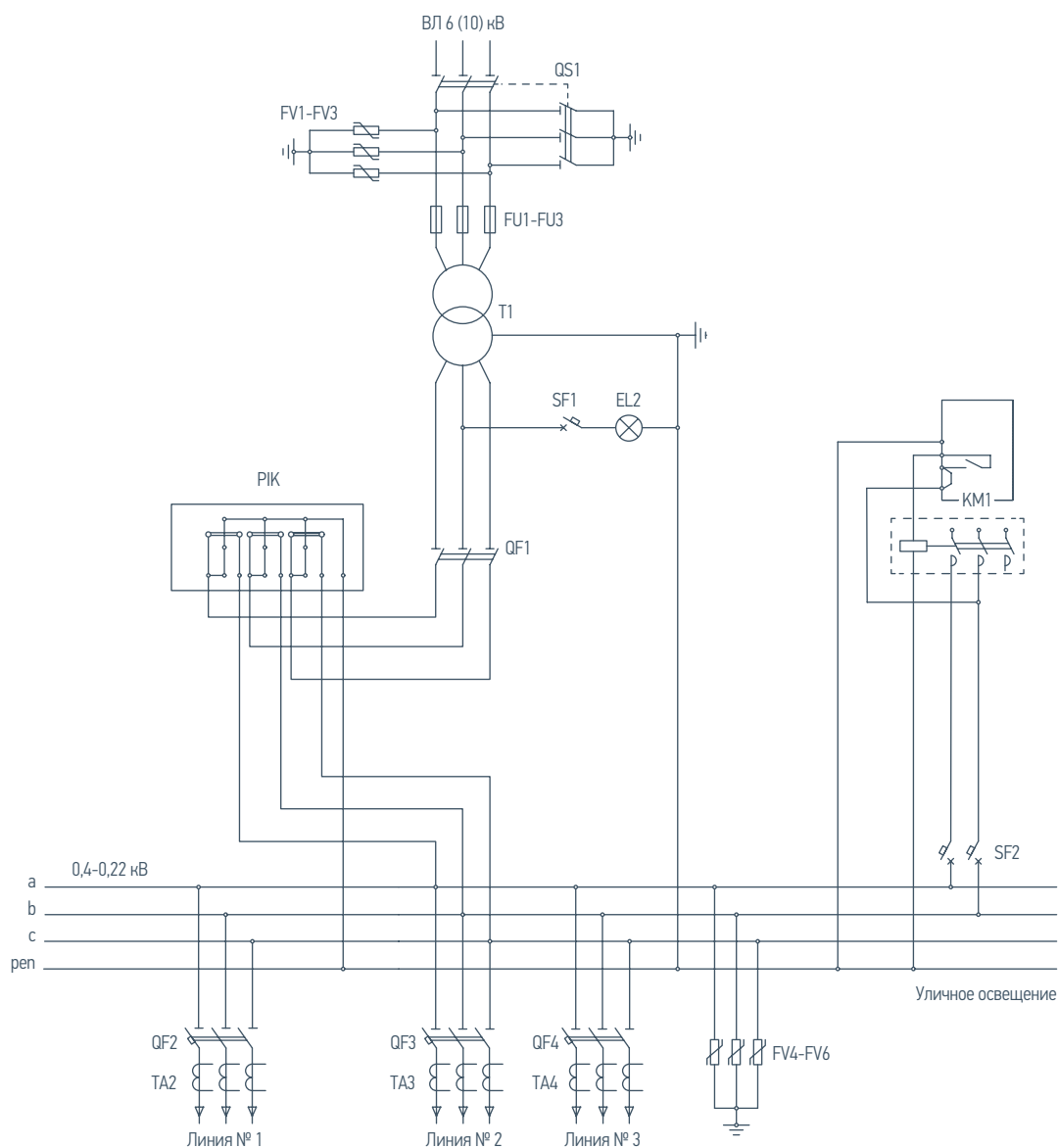
## ОБЩИЙ ВИД И ГАБАРИТНЫЕ РАЗМЕРЫ

1. Опора СВ105  
(в комплект не входит)
2. Шкаф автоматизации и учета электроэнергии
3. Шкаф РУНН
4. Траверса привода РЛНД
5. Привод РЛНД
6. Траверса под трансформатор
7. Трансформатор
8. Траверса 0,4 кВ
9. Предохранители
10. Траверса предохранителей
11. Траверса под ОПН/Разрядники
12. ОПН/Разрядники
13. Траверса под РЛНД
14. РЛНД
15. Высоковольтная/приемная траверса
16. Кожух под кабель
17. Труба соединительная



\* Размеры для справки

## ЭЛЕКТРИЧЕСКАЯ ПРИНЦИПАЛЬНАЯ СХЕМА



## ЭЛЕМЕНТЫ НА СХЕМЕ

QS1	Разъединитель
FV1 – FV3	Ограничитель перенапряжения 6 (10) кВ
FV4 – FV6	Ограничитель перенапряжения 0,22 (0,4) кВ
FU1 – FU3	Предохранитель
T1	Трансформатор
EL2	Лампа освещения
PIK	Счетчик
SF1, SF3, QF1 – QF4	Выключатель автоматический
TA2 – TA4	Трансформатор тока
KM1	Пускатель

# ОПРОСНЫЙ ЛИСТ

Заказчик: .....

Контактная информация: .....

Завод-изготовитель ООО «ЭНЕРГО-ИМПУЛЬС+»

## ОПРОСНЫЙ ЛИСТ ДЛЯ ЗАКАЗА СТОЛБОВЫХ ТРАНСФОРМАТОРНЫХ ПОДСТАНЦИЙ НА НОМИНАЛЬНОЕ НАПРЯЖЕНИЕ 6 (10) кВ

№ п/п	Наименование	Варианты ответов			Ответы клиента
1	Тип трансформатора	ОМ, ОЛ, ОСГ	ОМ, ОЛ, ОСГ	ТМ, ТМГ	
2	Мощность силового трансформатора, кВА	0,63; 1,25; 2,5	4; 6; 10	25; 40; 63; 100; 160	
3	Наличие силового трансформатора	Да		Нет	
4	Схема и группа соединения обмоток	Y/Y <sub>n</sub> -0, Δ/ Y <sub>n</sub> -11 и т.д.			
5	Номинальное напряжение на вводе ВН, кВ	6, 10			
6	Исполнение ввода низкого напряжения	Воздух		Кабель	
7	Наличие РЛНД	Да		Нет	
8	Металлоконструкция РЛНД	Да		Нет	
9	Комплект РВО/ОПН (на стороне ВН)	Разрядник вентильный (Р), ограничитель перенапряжения (О)			
10	Тип вводного коммутационного аппарата на стороне низкого напряжения (НН)	Рубильник (Р), рубильник и предохранители (РП), автоматический выключатель (ВА)			
11	Класс точности трансформаторов тока на вводе НН	0.2; 0.5; 0.5S; 1			
12	Коэффициент трансформации трансформатора тока на вводе НН	50/5, 100/5, 150/5, 200/5 и т.д.			
13	Наличие ограничителей перенапряжений на стороне НН	Да		Нет	
14	Наличие защиты от однофазных КЗ на воздушных линиях НН	Да		Нет	
15	Тип линейного коммутационного аппарата на стороне НН	Рубильник (Р), рубильник и предохранители (РП), автоматический выключатель (ВА)			
16	Количество и номинальные токи отходящих фидеров				
17	Класс точности трансформаторов тока на фидерных аппаратах	0.2; 0.5; 0.5S; 1			
18	Наличие и ток фидера наружного освещения, А	Да (16, 25, 32)		Нет	
19	Автоматика наружного освещения	Да		Нет	
20	Учет электрической энергии на вводе	Активный (А), актив.-реактив. (АР)			
		Коммерческий (К)		Технический (Т)	
		Марка счетчика			
21	Учет электрической энергии на отходящих фидерах	Активный (А), актив.-реактив. (АР)			
		Коммерческий (К)		Технический (Т)	
		Марка счетчика			
22	Приборы контроля тока и напряжения	Да		Нет	
23	Количество заказываемых СТП				
24	Дополнительные условия				

Представитель заказчика .....

(должность / Ф.И.О. / подпись / дата)

Компания является производителем электротехнического оборудования класса 0,4–35 кВ:

- комплектные трансформаторные подстанции наружной и внутренней установки (столбовые, мачтовые, модульные блочные КТП различной мощности);
- камеры КСО (202М, 393);
- КРУ с вакуумными, элегазовыми выключателями;
- щитовая продукция (НКУ, ГРЩ, щиты учета, щиты АВР, ВРУ, пункты распределения).

Информация, приведенная в данном каталоге, содержит общее описание и характеристики, которые могут меняться в результате совершенствования продукции. Более подробную информацию можно получить у специалистов ООО «Энерго-Импульс+» по указанным контактным телефонам.



**АДРЕС**

680052, г. Хабаровск, ул. Донская, 2а



**ПРИЕМНАЯ**

Тел./факс: 8 (4212) 22-81-22, 39-01-53



**ОТДЕЛ ПРОДАЖ**

Тел.: 8 (4212) 22-78-07, 39-01-53



**ТЕХНИЧЕСКИЙ ОТДЕЛ**

Тел. 8 (4212) 39-01-52

[com@energoimpulse.ru](mailto:com@energoimpulse.ru)